



Hyper Go TX12

22750

NN

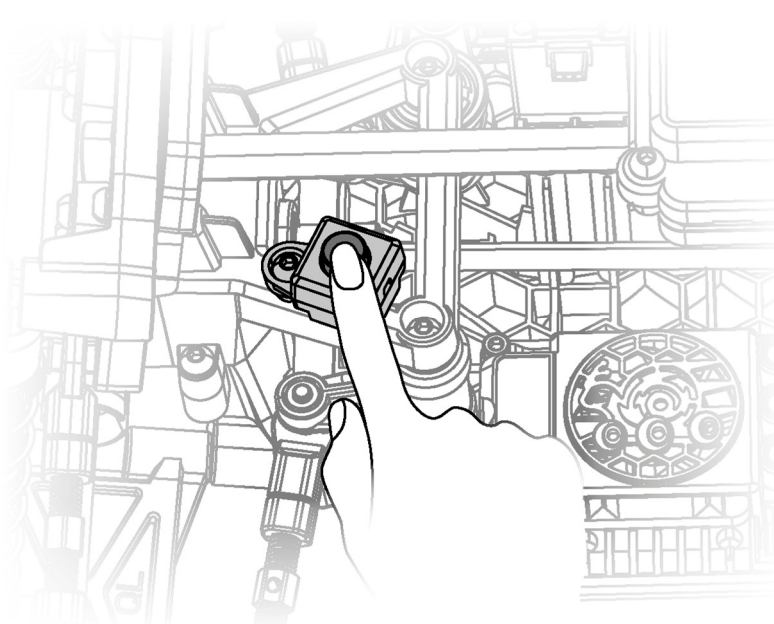
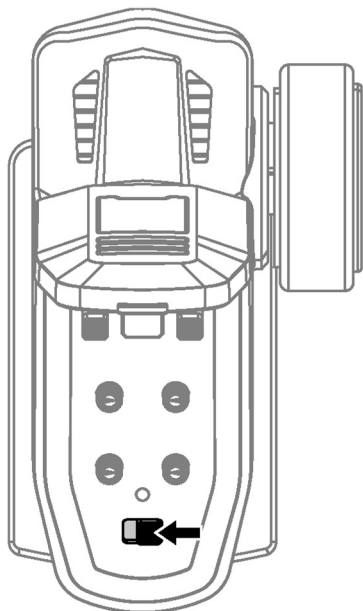
NAVODILA

AMEWI



Vklop daljinca in avta

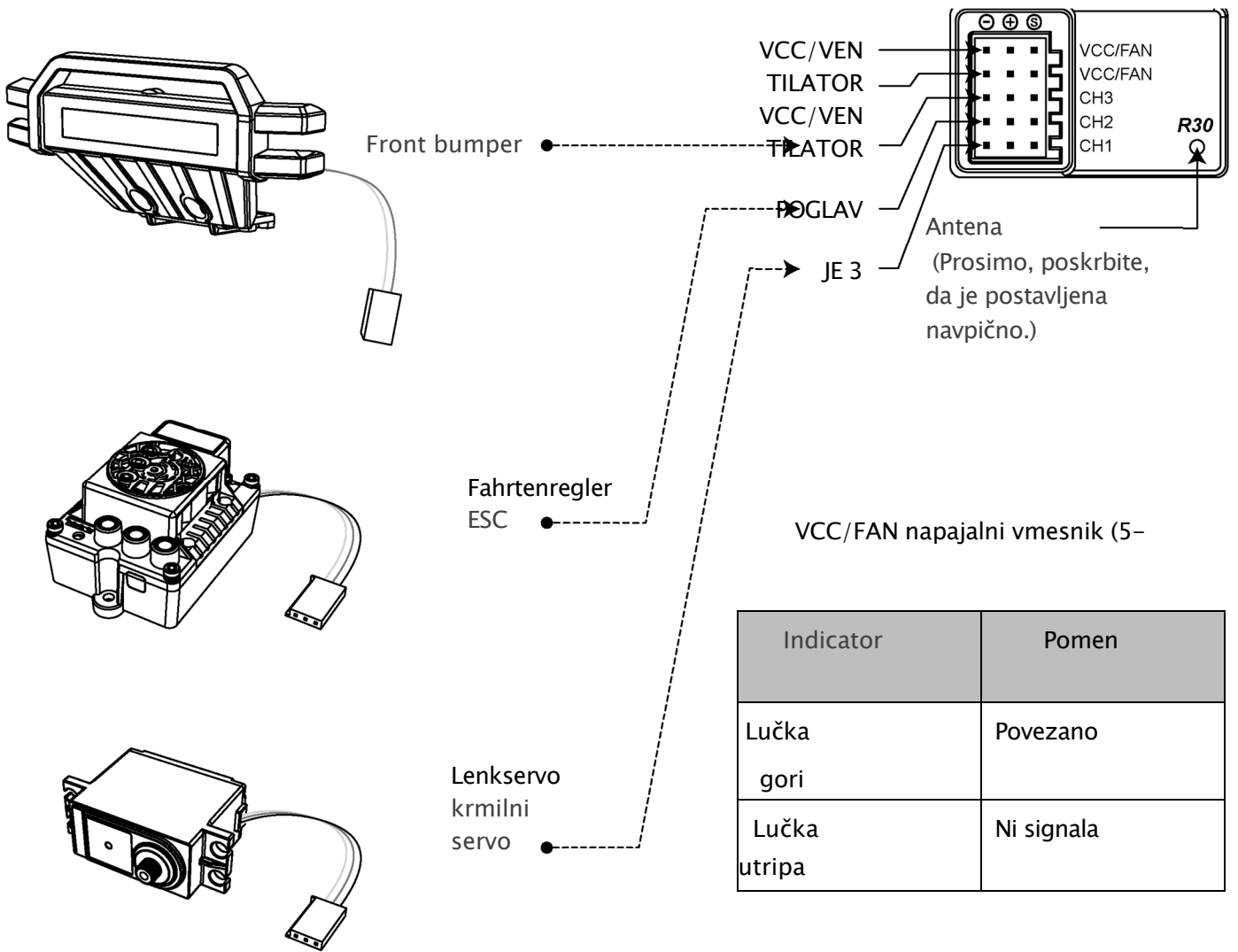
1. Vklopi daljinski upravljalnik; Indikatorska lučka na daljincu bo utripala.
2. Pritisni stikalo na vozilu, da ga vklopiš. Indikatorska lučka na ESC bo utripala.
3. Ko obe indikatorske lučke gorijo nepretrgoma, je povezava med daljinskim upravljalnikom in sprejemnikom vzpostavljena.



- Po vklopu daljinskega upravljalnika se ne dotikajte ročice za plin ali volana, dokler povezava ni vzpostavljena.
- Vedno najprej vklopite daljinec, nato vozilo. Po vožnji vedno najprej ugasnite vozilo, nato daljinski upravljalnik.
- Ko povežete daljinski upravljalnik na sprejemnik avta, poskrbite, da v bližini ni nobenega drugega vozila v načinu vezave.



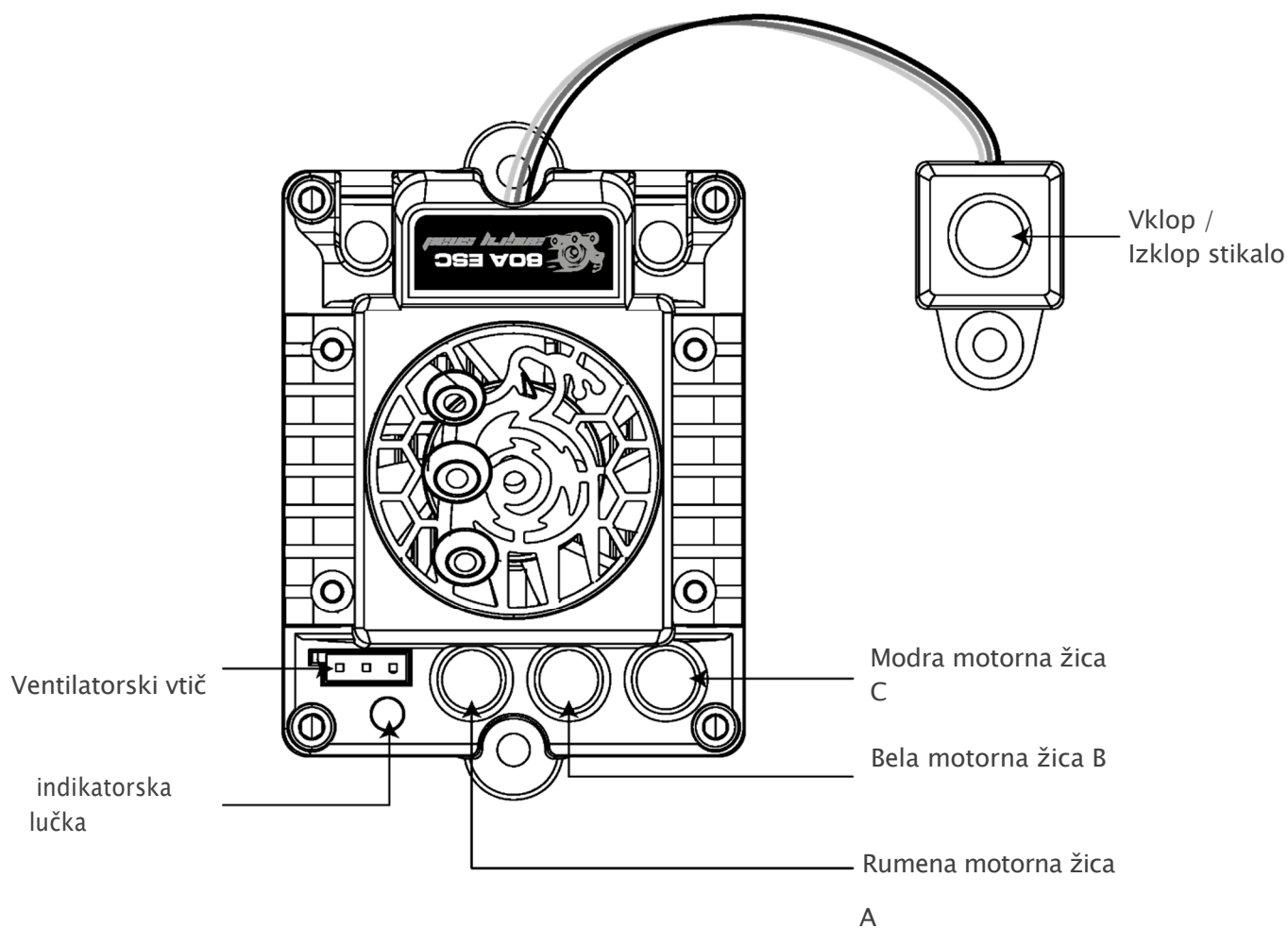
R30 sprejemnik avta



Prosimo, poskrbite, da so vse komponente pravilno povezane.



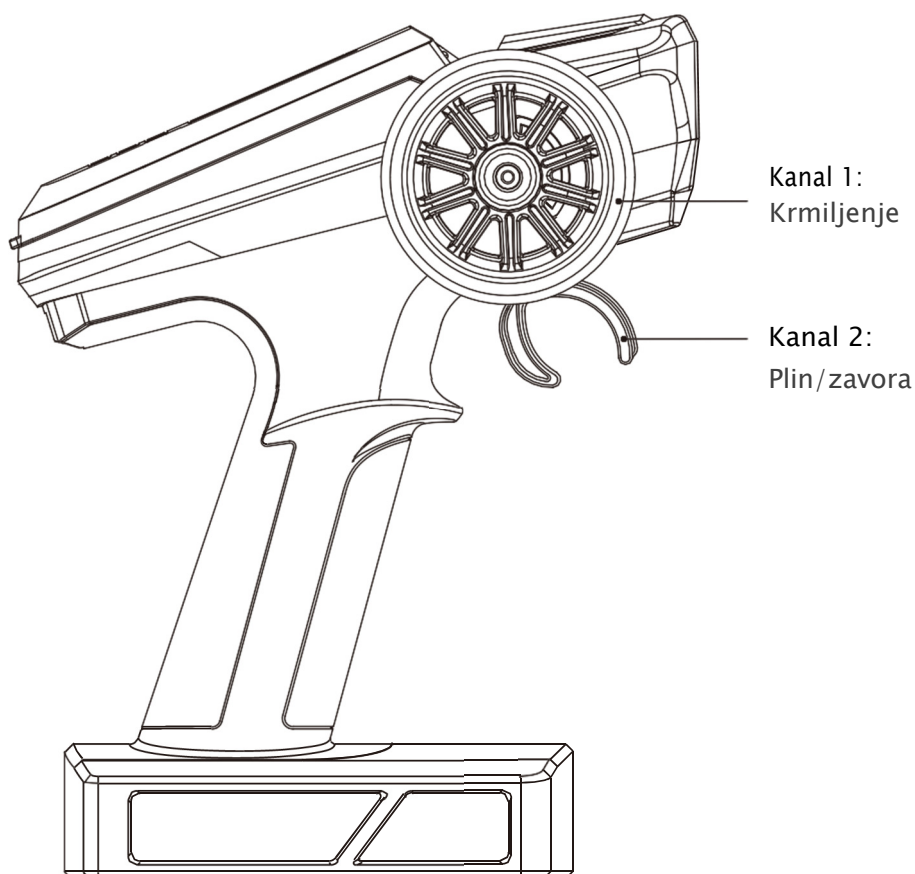
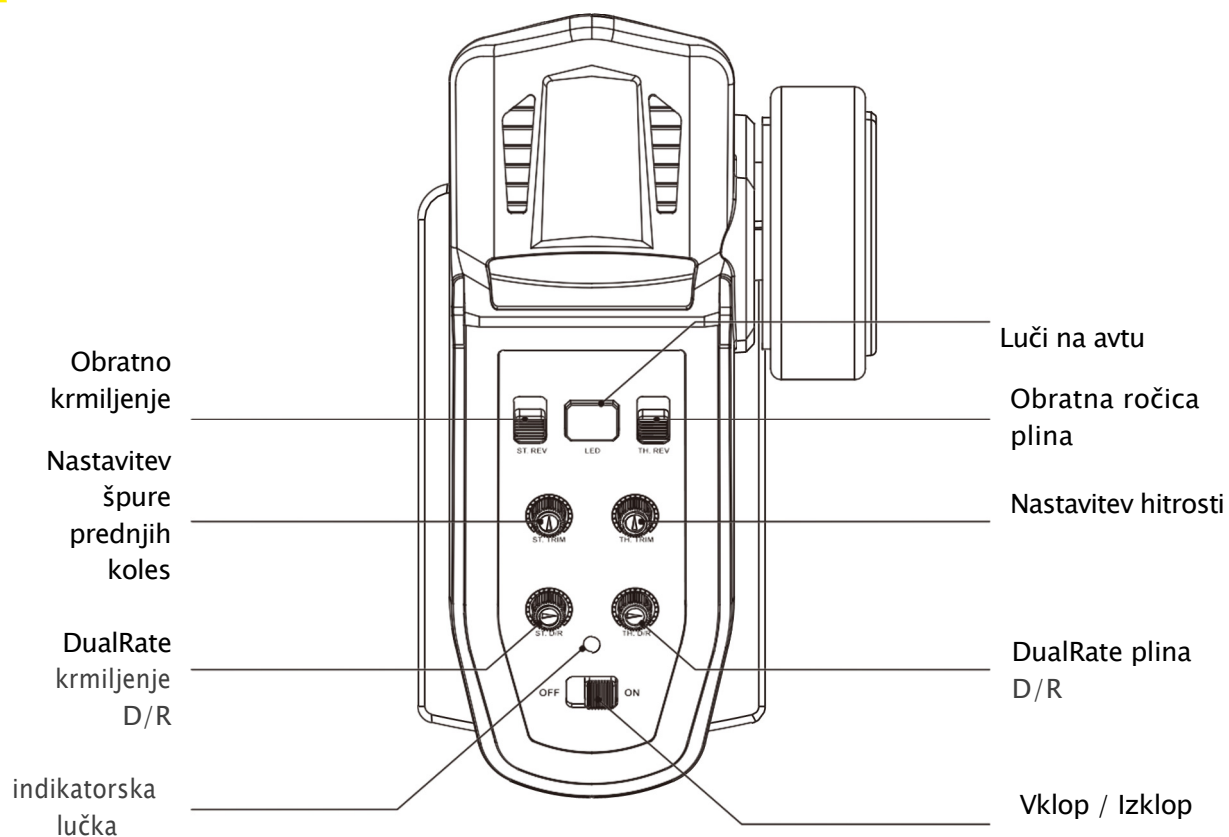
E60A brushless esc



indikatorska lučka	Pomen
Gori neprestano	Vse v redu
Hitro utripa	O: Brez signala B: Potegnili ste ročko za plin
Počasi utripa	Nizka napetost baterije
utripa dvakrat	toplotna zaščita – pregreto
Ne gori ali utripa	Zaščita



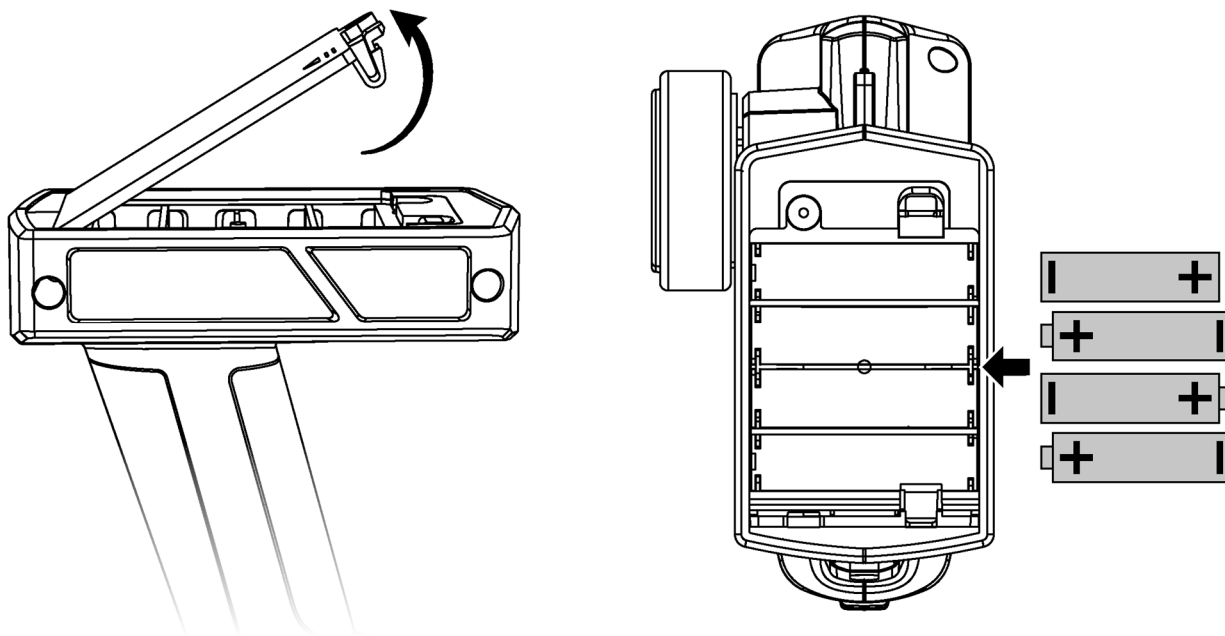
T3D daljinski upravljalnik





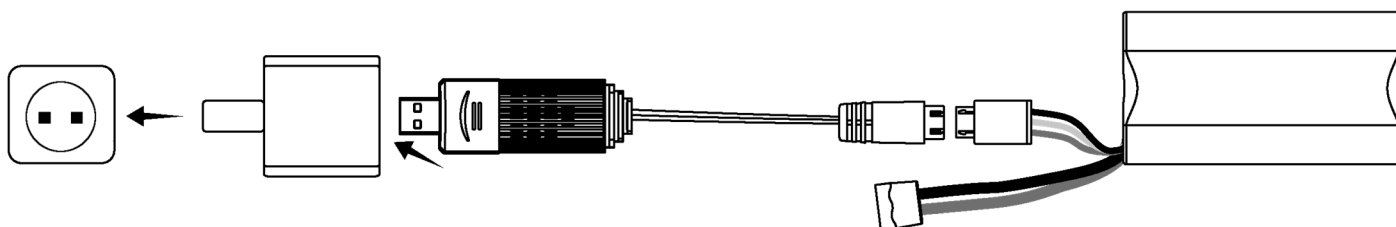
Vstavljanje baterij v daljinca

Odpri pokrov predalčka za baterije in vstavi štiri 1,5V AA baterije. Poskrbite za pravilno polariteto. Zapri predal za baterije.



Polnjenje baterije avta

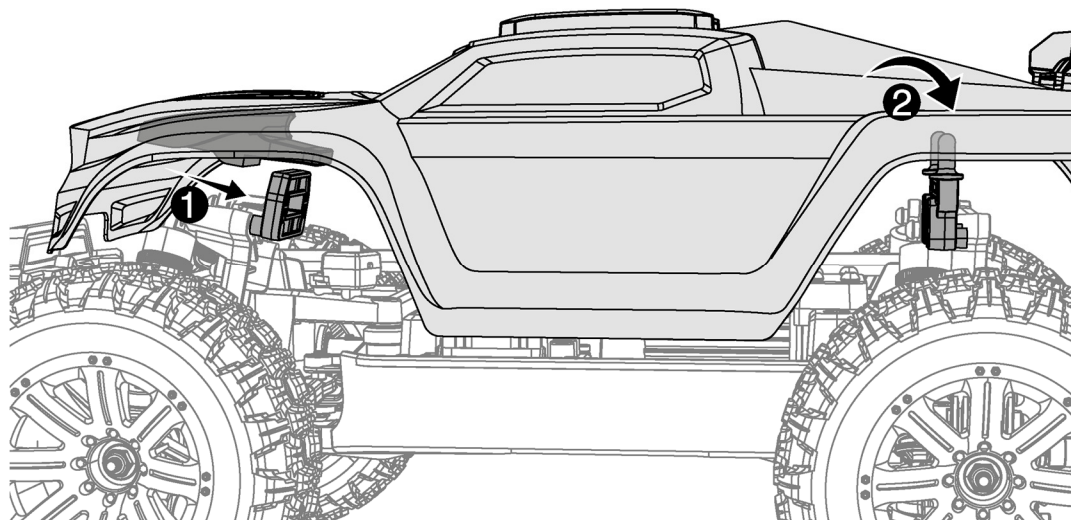
Priporočamo uporabo 5V 2A USB napajalnika za polnjenje. Med polnjenjem LED na USB priključku utripa zeleno. Ko je polnjenje končano, LED ostane prižgana.



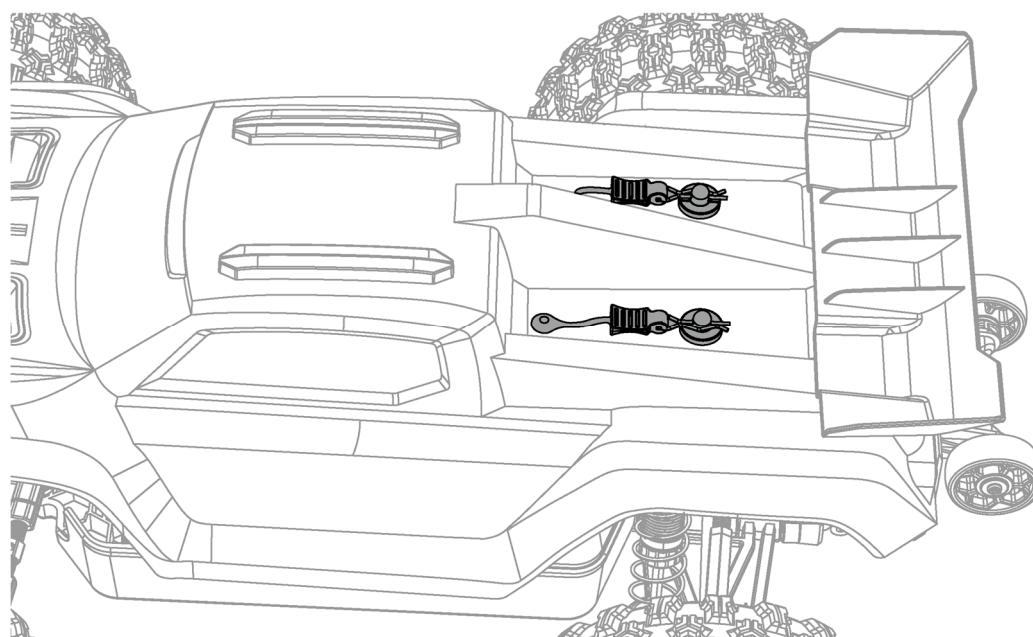
Baterijo odklopite od polnilca takoj, ko je polnjenje končano. Nikoli ne polnite baterije brez nadzora.



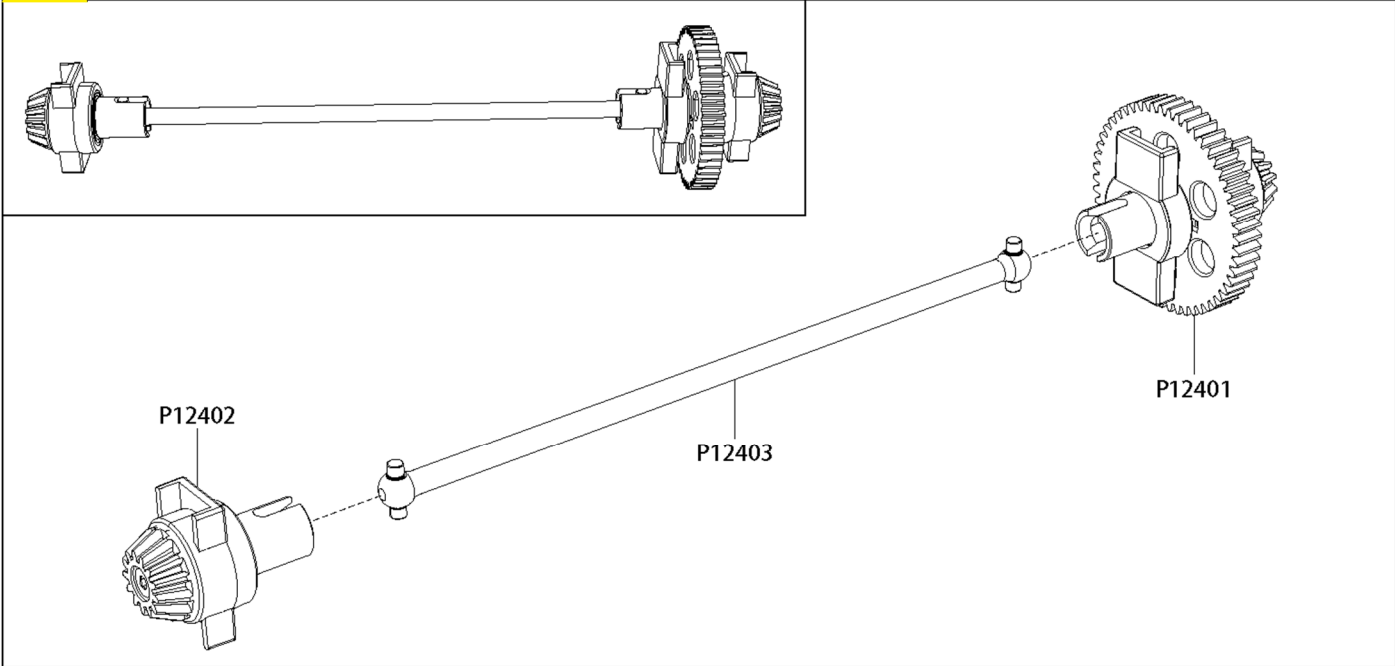
Namestitev karoserije



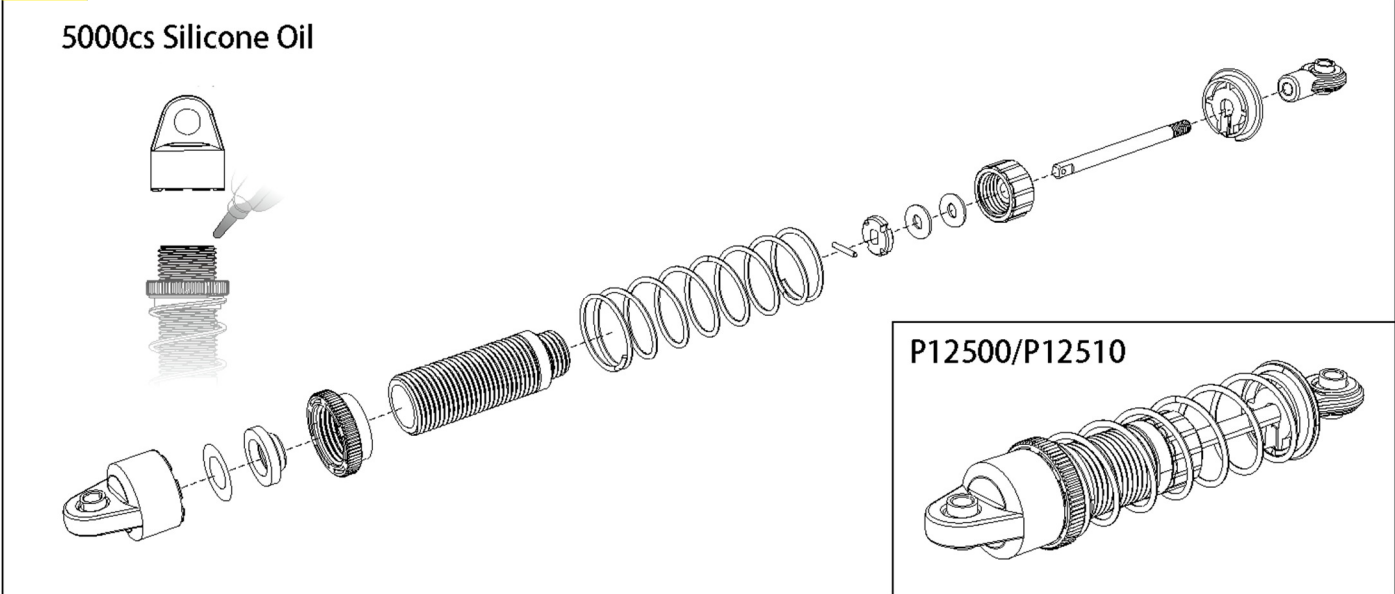
1. Sprednjo del karoserije pritisnite v nosilec (1) od spredaj in pritisnite zadnji del karoserije na nosilec.
2. Vstavite dve sponki v luknje, da pritrdite karoserijo.



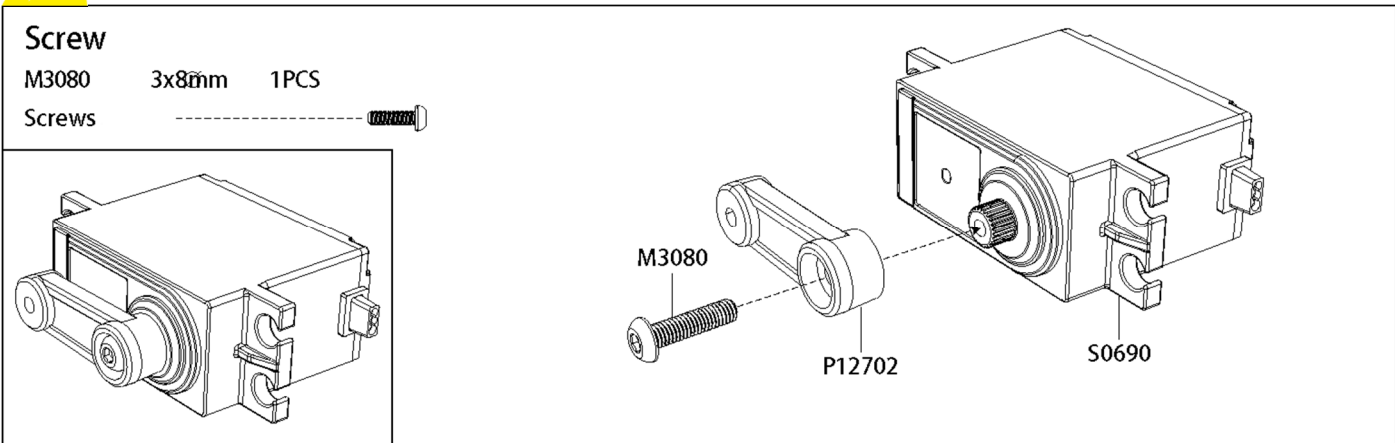
Zentraler Antriebsstrang / Centralni vodni



Stoßdämpfer / Blažilec



Lenkservo / volanski servo

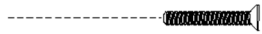


A Diferencial vorne/hinten / sprednji/zadnji

Screw

HKM3016 3x16mm 4PCS

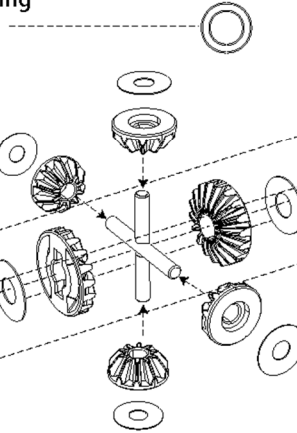
Screws



Bearing

BRG10154 2PCS

Ball bearing



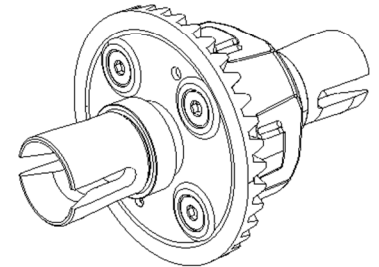
BRG10154

HKM3016

BRG10154

HKM3016

P12420

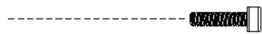


A Motor

Screw

HHM3010 3x10mm 2PCS

Screws

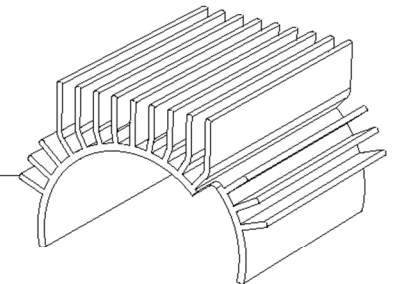


HWM4030 4x3mm 1PCS

Screws



P12395



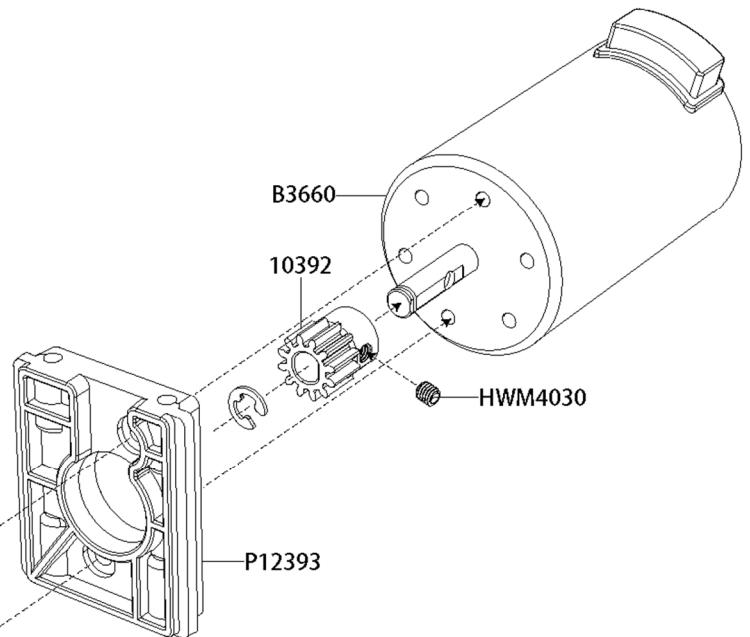
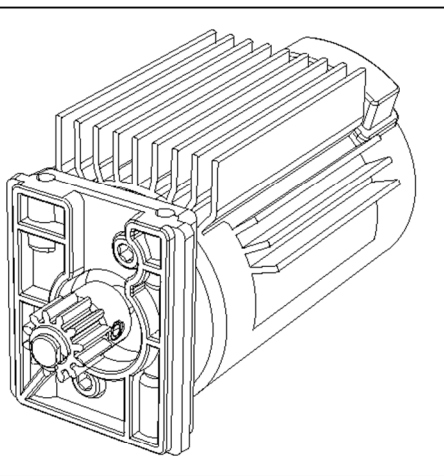
B3660

10392

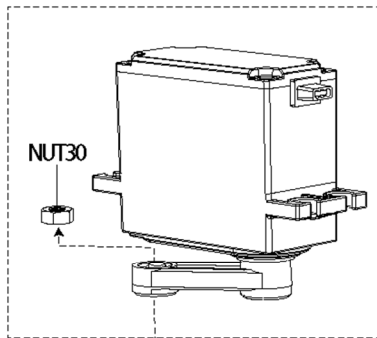
HWM4030

P12393

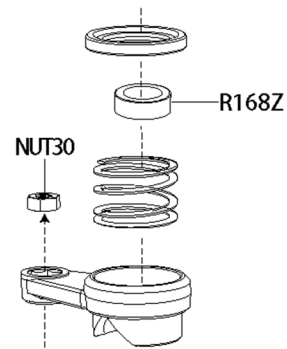
HHM3010



A Krmiljenje

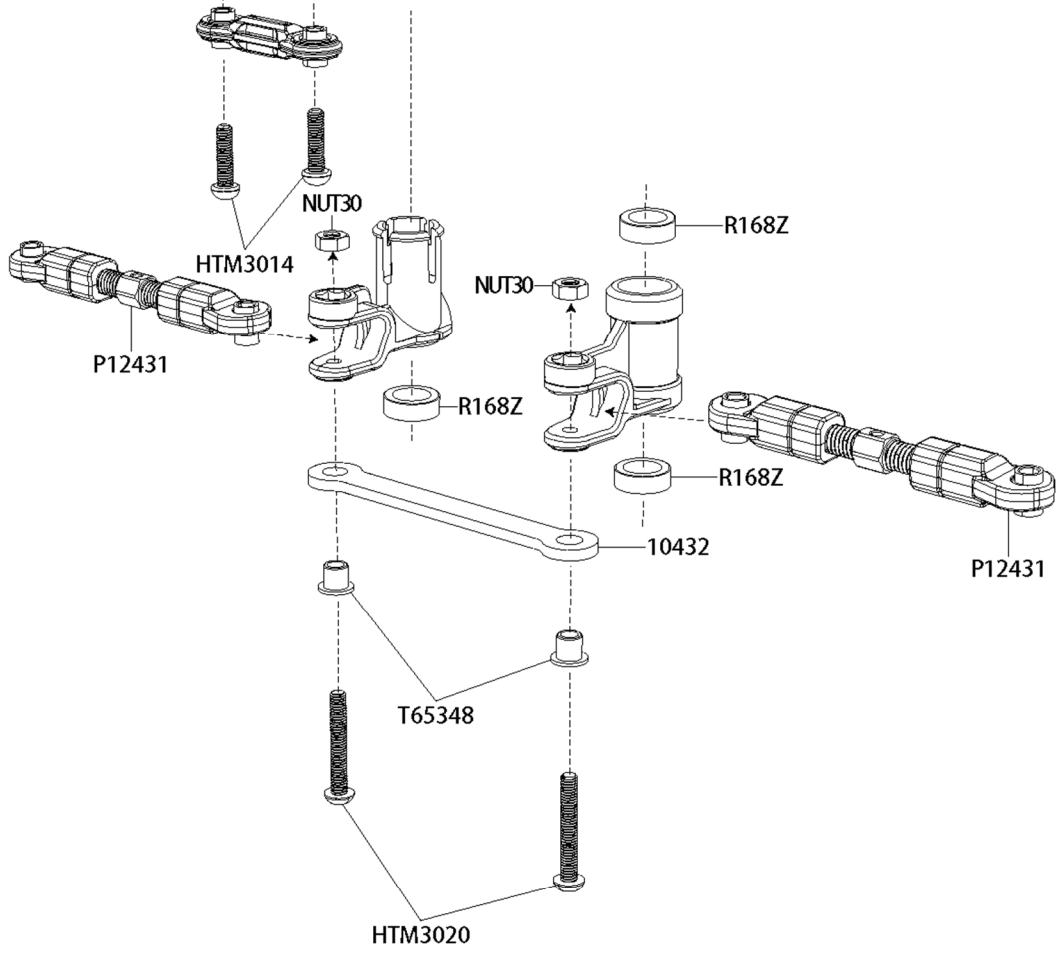


NUT30



R168Z

NUT30



P12431

HTM3014

NUT30

NUT30

R168Z

R168Z

R168Z

R168Z


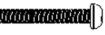


10432

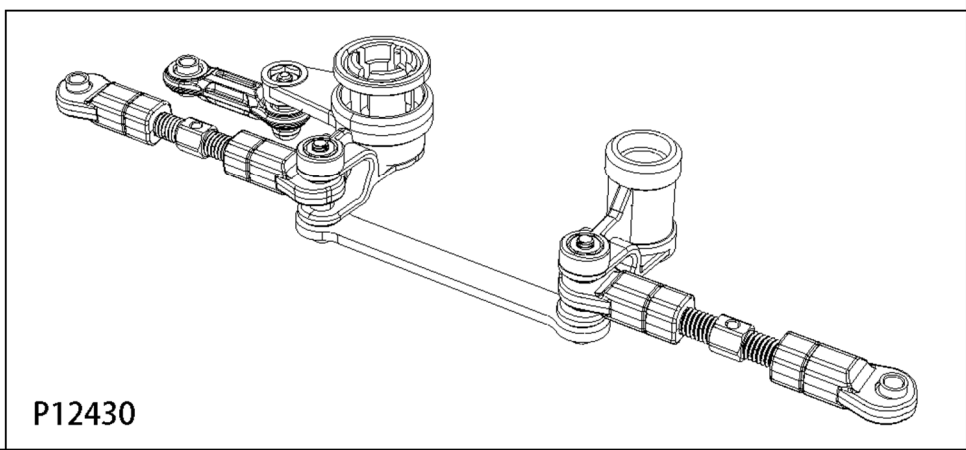
T65348

HTM3020

P12431

Screw

HTM3014	3x14mm	2PCS	
Screws			
HTM3020	3x20mm	2PCS	
Screws			
NUT30		4PCS	
Nut			
R168Z		4PCS	
Bearing			



P12430

A Sprednji odbijač

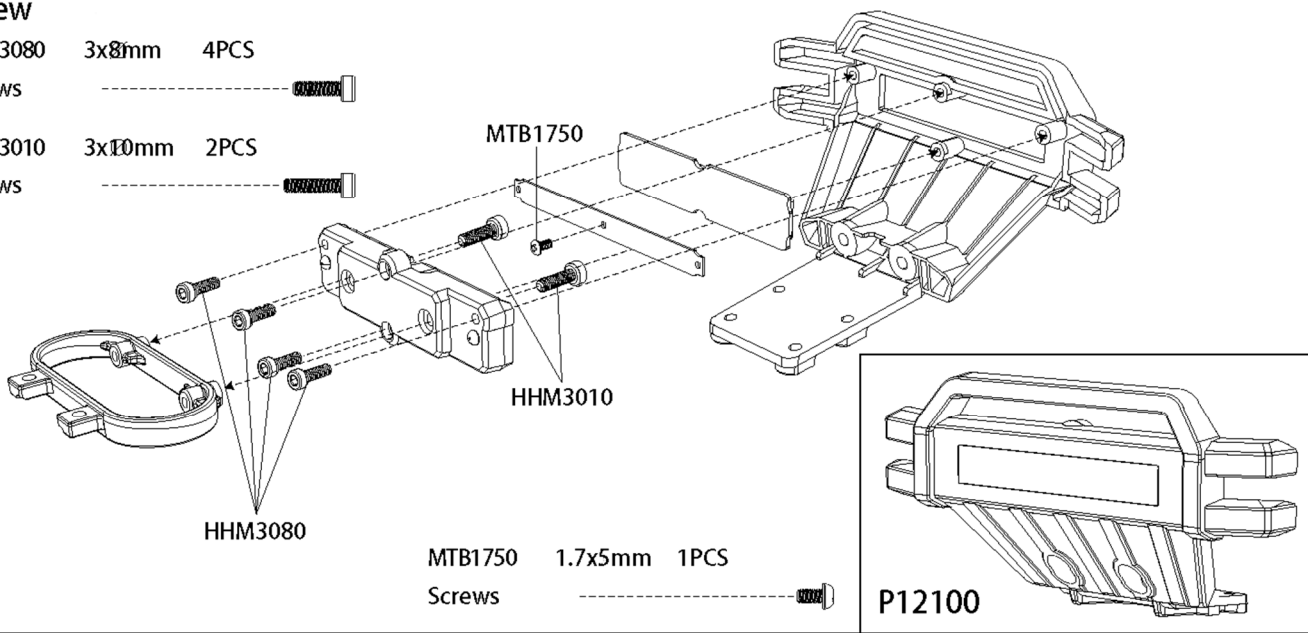
Screw

HHM3080 3x8mm 4PCS

Screws

HHM3010 3x10mm 2PCS

Screws



A Zadnji odbijač

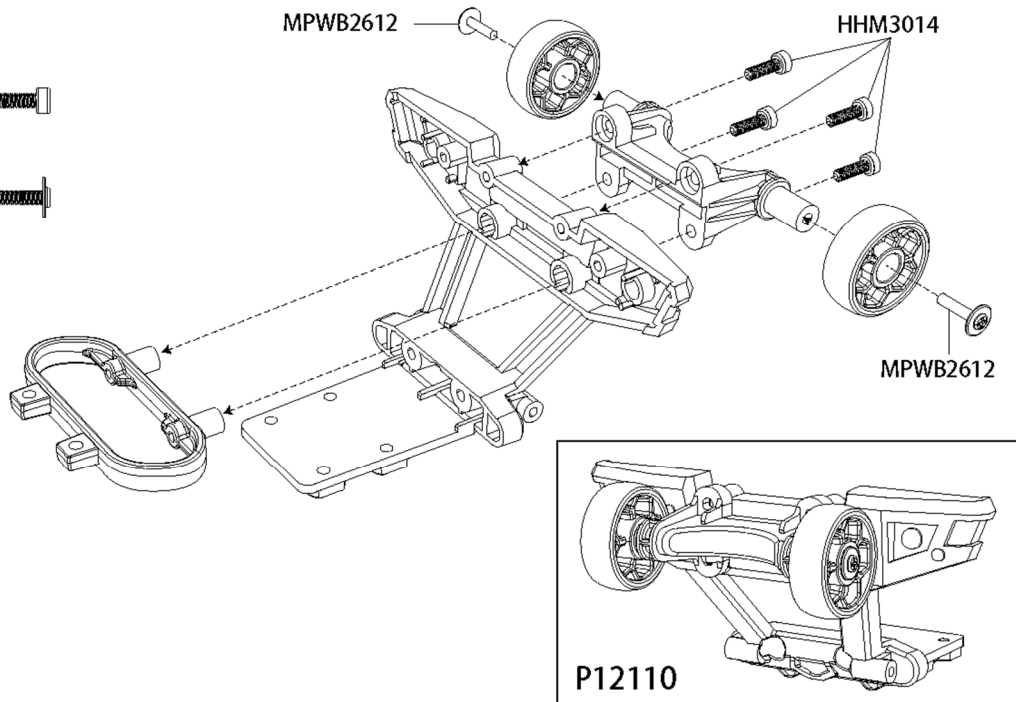
Screw

HHM3014 3x14mm 4PCS

Screws

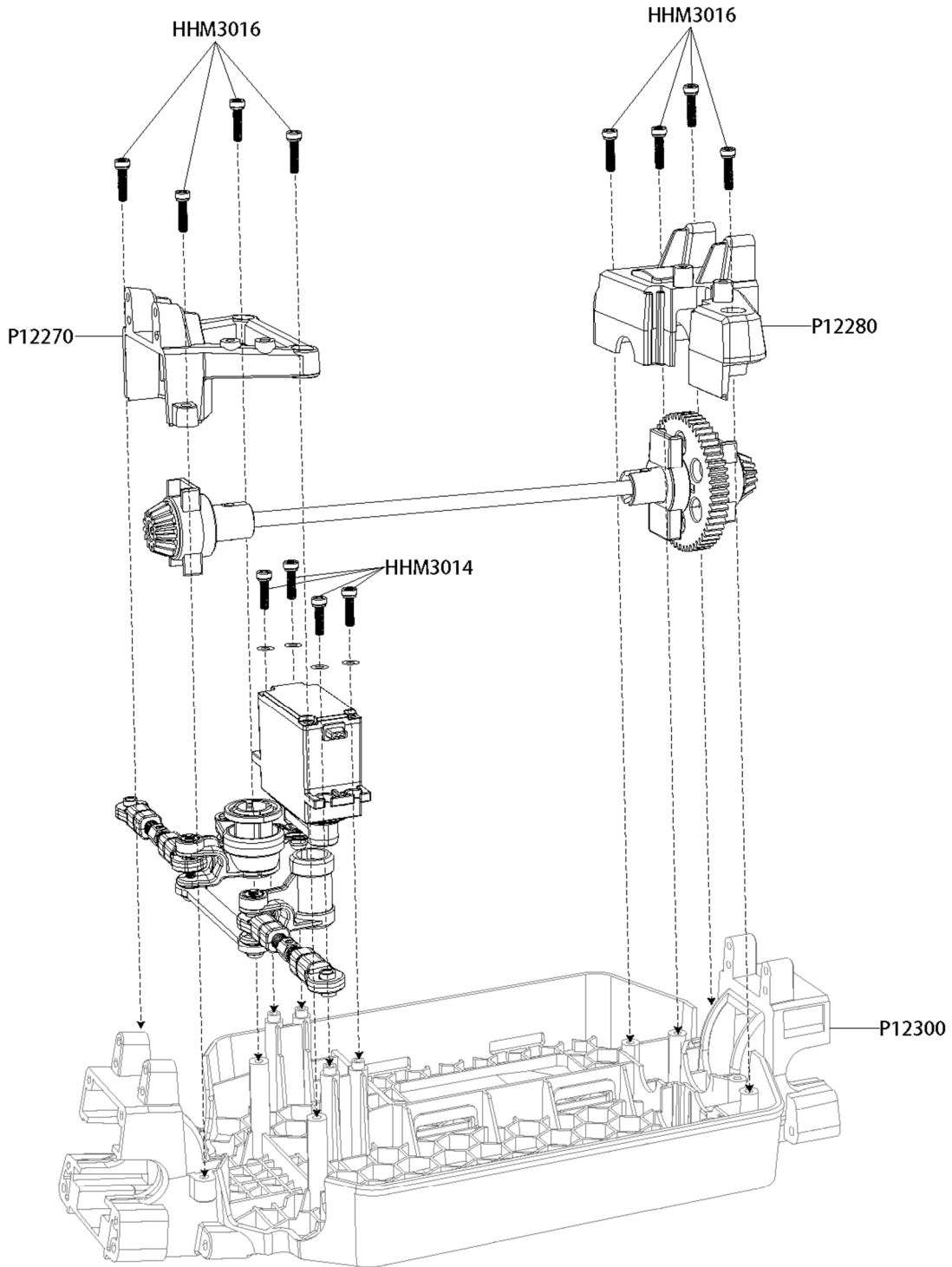
MPWB2612 2.6x12mm 2PCS

Screws





Montaža šasije



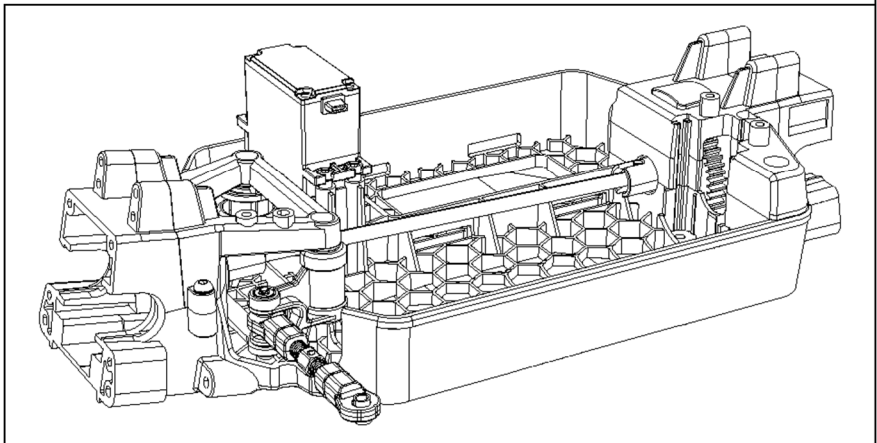
Screw

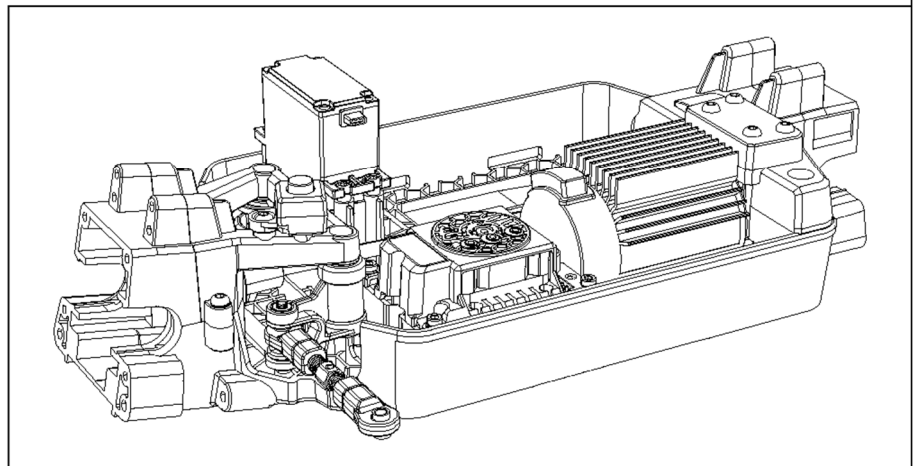
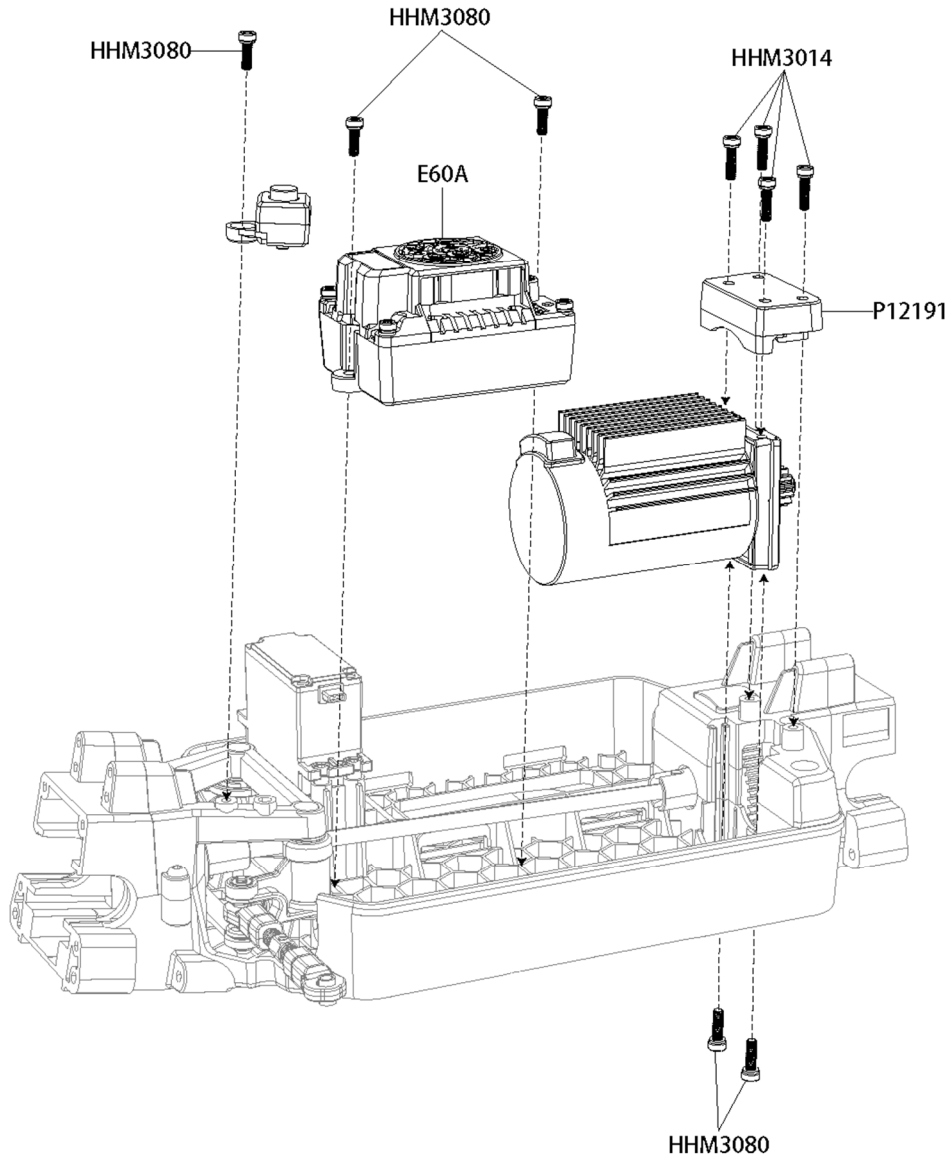
HHM3016 3x16mm 8PCS

Screws

HHM3014 3x14mm 4PCS


Screws






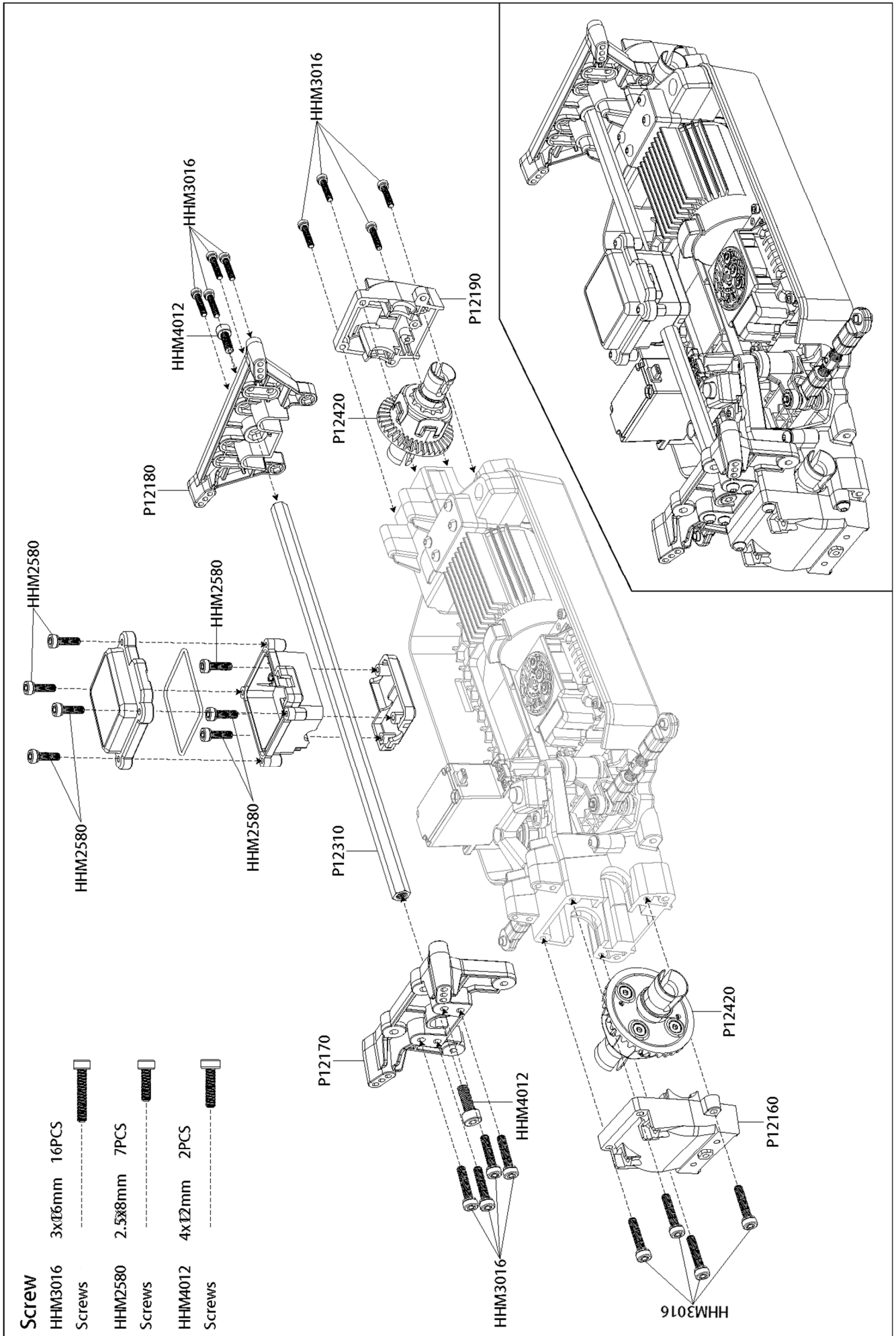
Screw

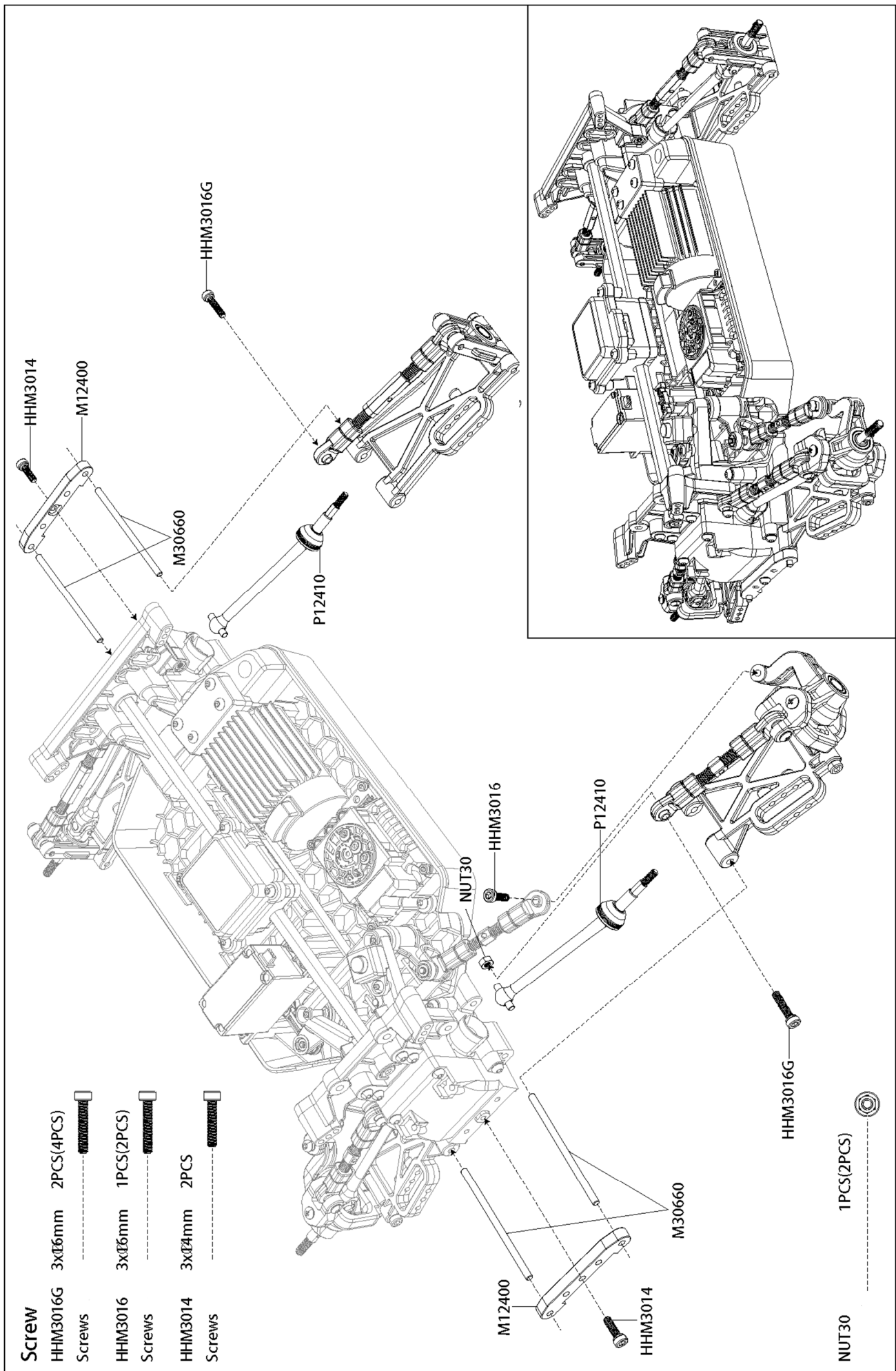
HHM3080 3x8mm 5PCS

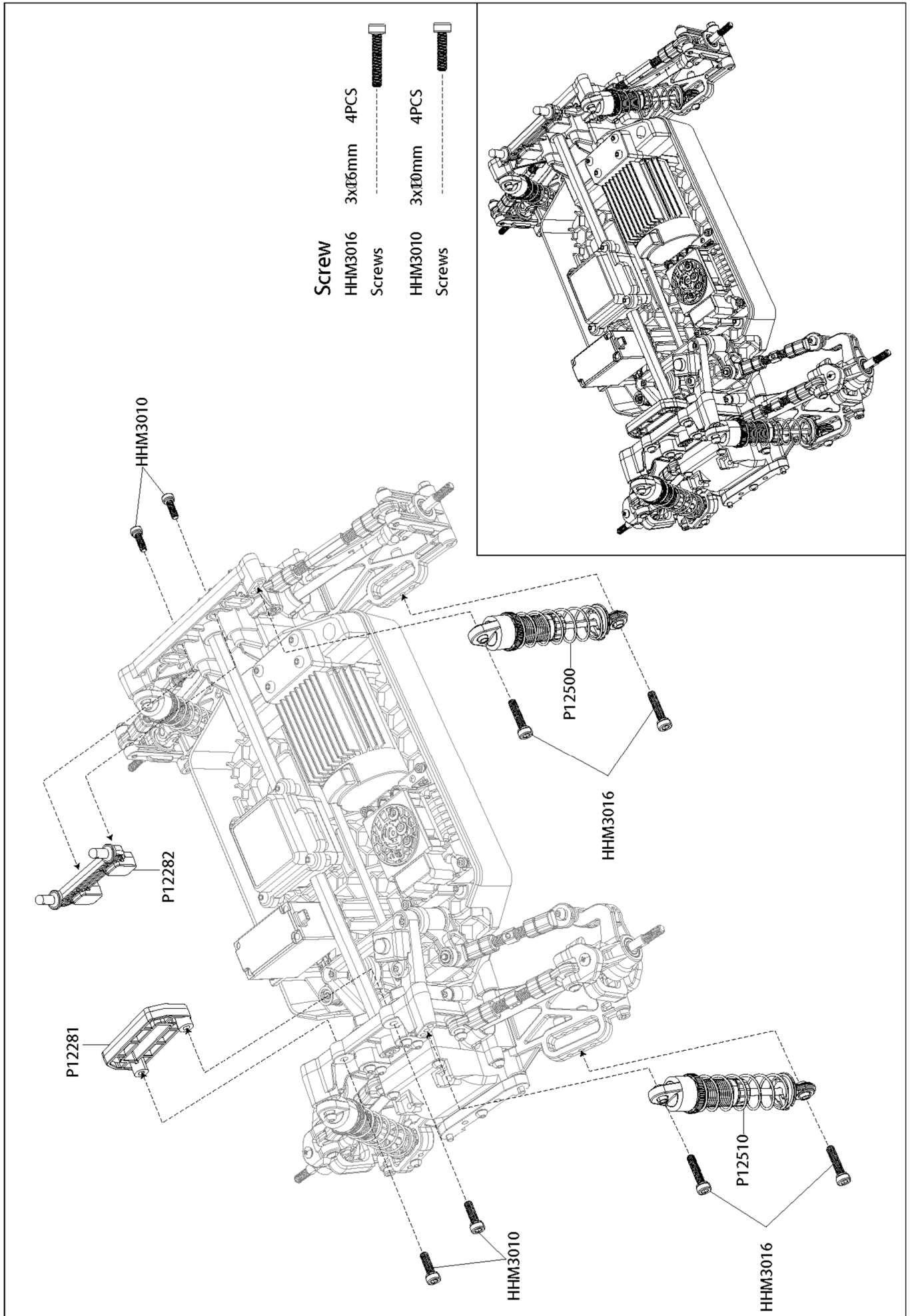
Screws 

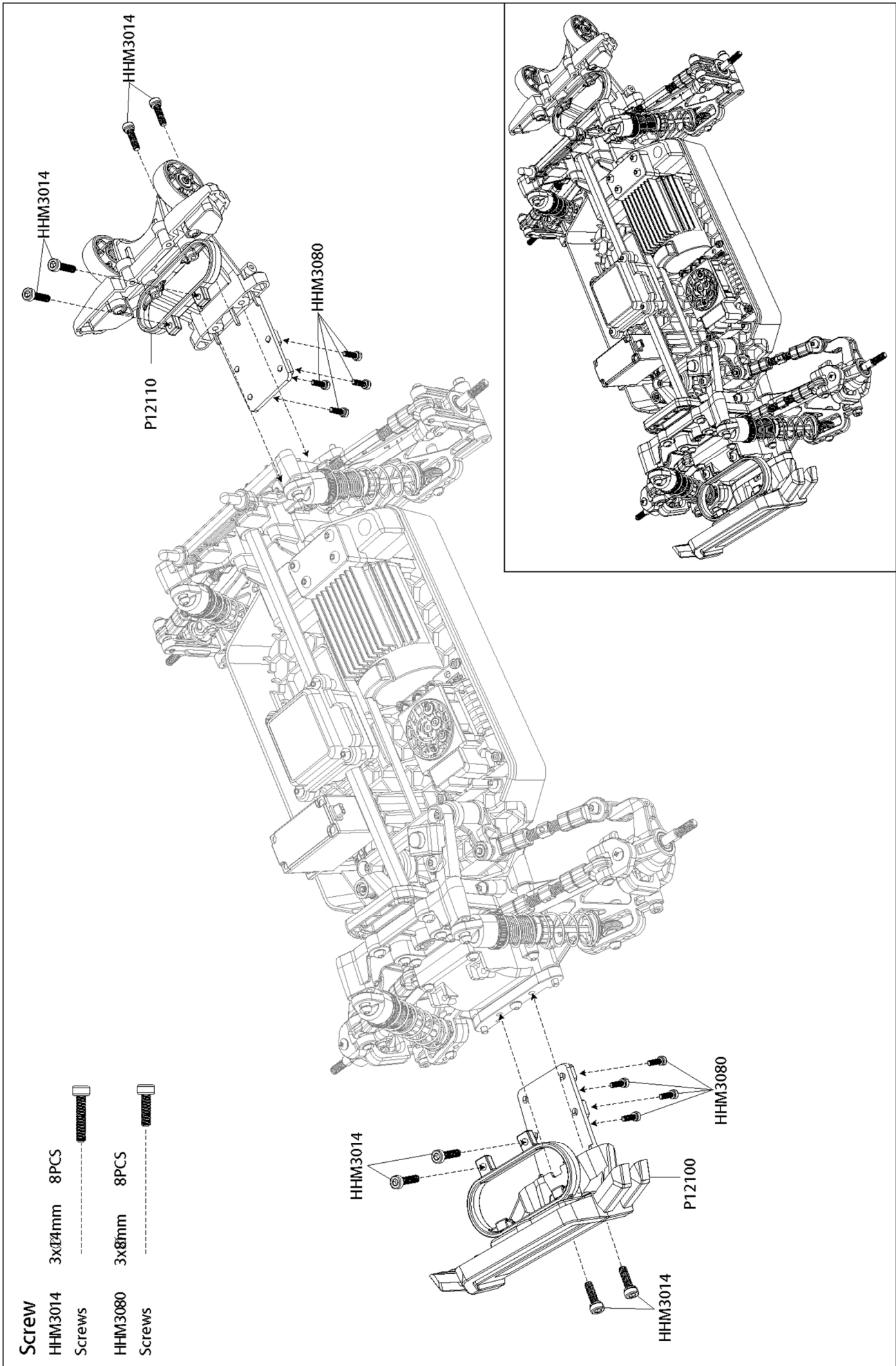
HHM3014 3x14mm 4PCS

Screws 









Nut

M40 1PCS (4PCS)

M4 Wheel lock nut

M4 ----- 